



MICROWELL

Rádiófrekvenciás higrosztát termosztáttal DRY EASY 200 – Adó / Vevő

Használati útmutató

Általános információk

A DRY EASY 200 higrosztát biztosítja a páratartalom és a hőmérséklet nagyon pontos mérését. A berendezés összeszerelése nagyon egyszerű, alkalmazása 20-30 m az épületekben és akár 100 m az egy légterű csarnokokban. A vezérlőegység a terek automatikus hőmérséklet és páratartalom ellenőrzésére szolgál. A higrosztáttal az elektromos berendezéses 1600 VA teljesítményig vezérelhetők.

A DRY EASY 200 előnyei

- Elemes csatlakoztatás az elektromos rendszerhez
- Vezeték nélküli kapcsolat (20-30 m távolságra a gép és a higrosztát között)
- Kódolt adatátvitel 433.92 MHz-es frekvencián
- Jel elvesztése esetén fellépő automata funkció
- Áramszünet esetén a beállított üzemmód megújítása
- Páratartalom kijelző (minden 1%)
- Hőmérséklet kijelző (minden 1 °C)
- Opcionális hiszterézis (1-9%)
- Opcionális hiszterézis (0,1-0,9 °C)
- LCD kijelző (kívánt és pillanatnyi értékekkel)
- Egyszerű telepítés
- 24 hónap garancia



Alkalmazás:

Ez az egyszerű vezérlőegység a páratlanító távirányításához használható. A készülék 1600 VA-ig vezérelheti a fogyasztót. A készülék két részből áll:

- adó: térben elhelyezett mérőegység
- kapcsoló: a páratlanítóban elhelyezett vevő egység

Az adó és a vevő készülék között egyirányú, vezeték nélküli kommunikáció lép fel. A kapcsolót érintő áramkimaradás esetén a korábban beállított üzemmód nem vész el, a berendezés 15 perc alatt automatikusan újraindul (az áram visszatérését követően), a legfrissebb adatokat megjelenítve.

A vezérlőegység összeszerelése

A vezérlőegységet fém fedélzetre nem szabad rögzíteni, mert ez megakadályozza a magas frekvenciájú jelátvitelt – ezáltal lehetetlenné tenné a kapcsolatot a kapcsoló egységgel.

A kívánt magas frekvenciájú jel továbbítása érdekében a vevő egység szintén nem rögzíthető fém felületre és fémmel közvetlenül nem is takarható le.

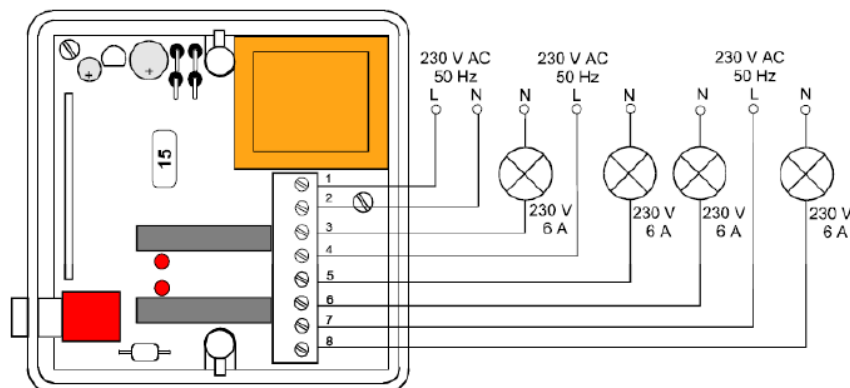
Telepcsere

Az eszköz akkumulátorának (elemek) élettartama típustól függően kb 1 év. Az elemek állapotát a vezérlőegység automatikusan ellenőrzi. Amennyiben az elemek töltöttségének értéke csökken (a lemerülés közelébe kerül), a készüléken megjelenik a telepcsere jelzésére szolgáló ikon. Amennyiben a készüléken az ikon megjelent, mihamarabb telepet kell cserélni. Az új telepnél figyeljen oda, hogy alkáli típusút helyezzen be. Az általános elemek idővel folyhatnak, és ez károsíthatja az egész berendezést.

A kapcsoló egység csatlakoztatása

A kapcsoló egység csatlakoztatása az ábra szerint valósul meg. A kapcsoló egység a vezérelt berendezés elosztójában található (kapcsolótábla), oly módon, hogy lehetővé tegye az antenna szabad kiállítását (nincs fém tárgyakkal takarva). A vevő antenna leárnyékolása befolyásolja a vezérlőegységből kapott jelet.

A kapcsoló egység csatlakoztatása az 1-2-es pontok szerint valósul meg (kábel terminál). A páratlanítás ellenőrzését szolgáló kapcsolat a 3-4-5-ös pontok bekötésével jön létre. A fűtést ellenőrző kapcsolatot pedig a 6-7-8-as pontok szerinti bekötés a felelős. A megfelelő működés érdekében a kapcsoló egység bekötését bízza szakemberre.

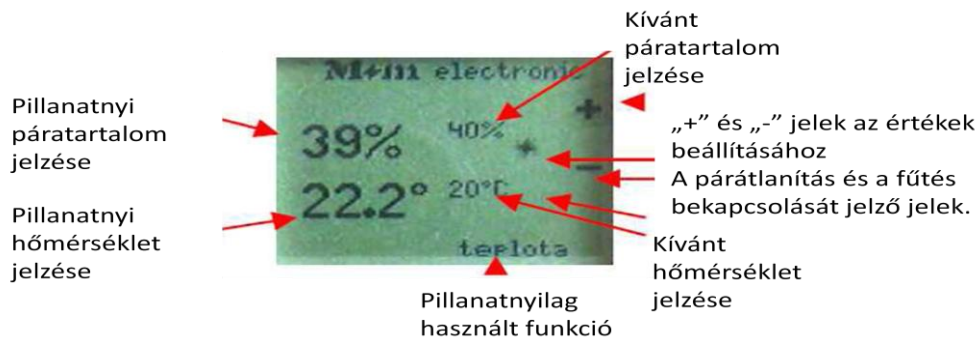




MICROWELL

Automata mód

Ebben az üzemmódban a berendezés automatikusan tartja a beállított hőmérsékletet és páratartalmat. A beállított értékeket a tér hőmérséklete és páratartalma túllépi, a szabályzó jelez és a berendezés automatikusan bekapcsol. Az vezérlőegység LCD kijelzőjén megjelenik egy villogó antenna jel, ez jelzi, hogy a parancs továbbításra kerül a kapcsoló berendezéshez. A páratlanítás bekapcsolását egy ventilációs jel mutatja, míg a hőmérséklet szabályozását egy láng jel mutatja. A beállítási értékek a „+” és a „-” gombokkal módosíthatók. A jelek – hőmérséklet, páratartalom, beállítás – arra szolgálnak, hogy a vezérlőpanelen jól látható legyen az elvégzett módosítás és az éppen aktuális beállítás használata.



Beállítások

A beállításoknál megtalálható az LCF fényerejének optimális beállítása.

A „+” és a „-” gombokkal módosítható az LCD kijelző fényereje. Ez a beállítás minden kijelző beállításánál megtalálható.

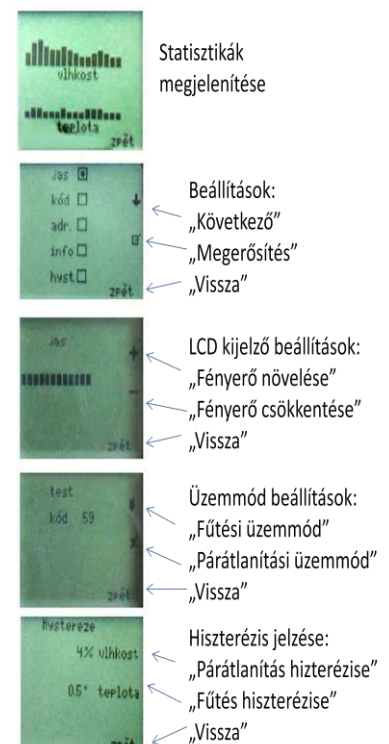
A higrosztát beállításához használja a beállítási kódot és a tesztkapcsolót.

A beállításoknál a következők állíthatók be:

- fűtés szabályozás
- páratlanítás szabályozása

Az LCD kijelzőn megjelenthető:

- az elmúlt 32 óra átlagos hőmérséklete és páratartalma





MICROWELL

- hiszterézis beállítása 1-9% páratartalom tartományban
- hiszterézis beállítása 0,1-0,9 ° C-os hőmérséklet-tartományban

Technikai adatok

	Vezérlőegység	Kapcsoló egység
A mérő-adó készülék tápellátása	2 x 1,5V AA	230V/0,1VA
Akkumulátor élettartama	1 év (a használt táp függvényében)	
Használhatóság	épületen belül: 20-30 m, nyitott csarnokokban 100 m-ig	
Rádiókommunikációs frekvencia	433,92 MHz	
Igényelt páratartalom beállítási tartománya	15 – 85% r.h.	
Igényelt hőmérséklet beállítási tartománya	5 – 39 °C	
Működési különbség	5% r.h.	
Mérési pontosság	1,5% r.h.	
Páratartalom mérésének érzékenysége	1 % r.h.	
Hőmérséklet mérésének érzékenysége	0,1% °C	
A szabályozás hiszterézise	1 – 9 % r.h.	
A hőmérséklet szabályozás hiszterézise	0,1 – 0,9 °C	
Burkolat hőmérséklete	+20 - +40°C	
Kapcsolható teljesítmény		250V/8V
Kapcsolat		
Méreték	71x71x26mm	81x81x36 mm
Fedettség		IP 54

Megfelelési nyilatkozat

A termékről megfelelési nyilatkozat készül, amely bizonyítja, hogy a berendezés megfelel a kívánt műszaki követelményeknek.