

TEPELNÉ ČERPADLO

pro ohřívání a chlazení vody
v bazénech

Montážní a uživatelská příručka

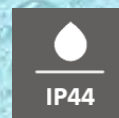


HP 1000 GREEN 9,2 kW

HP 1400 GREEN 12,3kW

HP 1700 GREEN 16,2 kW

Verze: 01/2021





Děkujeme, že jste si zakoupili bazénové tepelné čerpadlo Microwell. Před použitím tohoto zařízení je nezbytné, abyste si pozorně přečetli celou Montážní a uživatelskou příručku. Není povoleno začít s montáží tepelného čerpadla nebo jeho provozováním předtím, než si přečtete a porozumíte úplnému obsahu této Montážní a uživatelské příručky. Prosíme, abyste si uchovali příručku a měli ji k dispozici v případě, že v budoucnu bude nutné do ní nahlédnout. Prosíme, abyste poskytli tyto informace i dalším uživatelům tohoto zařízení. Prosíme, abyste kromě této uživatelské příručky dodržovali i místní předpisy ve vaší

zemi v souvislosti s montáží a používáním tohoto tepelného čerpadla, které jsou aktuálně v platnosti.

Obsah

1.1	Popis výrobku	3
1.2	Obsah balení.....	4
1.3	Informace o likvidaci odpadu	4
2.	BEZPEČNOSTNÍ OPATŘENÍ.....	5
2.1	Elektrická bezpečnost.....	5
2.2	Bezpečnostné opatrenia pri používaní.....	5
2.3	Manipulační bezpečnostní opatření.....	6
2.4	Opatření pro manipulaci	8
2.5	Přeprava	8
3.	Technická specifikace	9
3.1	Technická data.....	9
3.2	Parametry vody bazénu.....	10
3.3	Rozměry tepelného čerpadla	10
3.4	Náhled dílů	11
3.5	Instrukce pro instalaci	12
3.6	Blokové schéma zapojení desky plošných spojů (PCB)	13
4.	Regulace	14
4.1	Popis ovládacího panelu.....	14
4.2	Provozní instrukce	16
4.3	Systémové parametry	16
4.4	Prevádzkové parametre	19
5.	ŘEŠENÍ PROBLÉMŮ	20
5.1	Průvodce opravou	20
5.2	Řešení problémů	20
5.3	Údržba	22
5.4	Záruka	23

1. ÚVOD

Momentálně držíte ve svých rukou jedno z nejvyspělejších a nejvýkonnějších tepelných čerpadel dostupných na trhu. Toto tepelné čerpadlo umožňuje ohřátí vody ve vašem bazénu při nejnižších možných nákladech. Tepelné čerpadlo je vyrobeno v souladu s nejpřísnějšími předpisy a normami souvisejícími s výrobou tepelných čerpadel, tak aby byla zajištěna vysoká kvalita výkonu a dlouhodobá spolehlivost výrobku.

Tato Montážní a uživatelská příručka obsahuje všechny potřebné informace o montáži, provozu a údržbě tepelného čerpadla. Prosíme, přečtěte si pozorně tuto Montážní a uživatelskou příručku předtím než začnete používat tento výrobek. Výrobce nenesе žádnou odpovědnost za osobní škodu nebo škodu na majetku způsobenou nesprávnou montáží, používáním nebo údržbou, která není v souladu s touto uživatelskou příručkou.

Tato Montážní a uživatelská příručka je nedílnou součástí tohoto výrobku, proto musí být udržována v dobrém stavu a musí být uchovávána v blízkosti tepelného čerpadla.

1.1 Popis výrobku

Tepelné čerpadlo je navrženo výhradně pro ohřívání a chlazení vody v bazénu a udržování její teploty na požadovaném stupni. Další možné použití je úprava teploty vody v nádržích s rybami, vinných nádržích nebo zařízeních pro chlazení koní. Tyto možné použití třeba předem konzultovat s místním instalátérem výrobků nebo distributorem. Jakýkoliv jiný způsob použití výrobku je považován za nevhodný.

Tepelné čerpadlo dosahuje nejvyšší výkonnost při teplotě vzduchu 15 / 35 ° C. Při teplotě okolního vzduchu nižší než -5 ° C je výkonnost zařízení nízká a při teplotě vzduchu vyšší než + 40 ° C může dojít k přehřátí tepelného čerpadla, což může vést k nesprávnému fungování, poškození nebo selhání zařízení. Nepoužívejte výrobek při teplotách jiných, než je rozsah provozních teplot vzduchu uvedený v části 3.1 Technické údaje.

Toto tepelné čerpadlo je navrženo pro bazény s objemem do 40 m³ - HP 1000 a do 60 m³ - HP 1400. Pro správné fungování musí přes výměník tepelného čerpadla protékat průtok vody (ve filtračním vodním oběhu) v rozsahu 4-6 m³ / h.

Tepelné čerpadlo získává teplo ze vzduchu kolem bazénu prostřednictvím komprese - expanze teplotnosné tekutiny (zároveň s tímto se vzduch ochlazuje). Teplotnosná tekutina je následně kompresorem stlačena a tím se ohřívá. Dále ve spirálách výměníku převádí teplotnosná tekutina svou teplotu do vody bazénu. Z výměníku teče ochlazená tekutina do expanzního ventilu nebo do kapiláry, kde se její tlak sníží a zároveň se prudce ochladí. Tato ochlazená tekutina teče znovu do výparníku, kde se ohřívá proudícím vzduchem. Celý proces probíhá plně automatizovaně přičemž je monitorován tlakovými a tepelnými čidly. Stejný princip funguje i při režimu chlazení tepelného čerpadla.

Jednoduše řečeno, tepelné čerpadlo je schopné extrahovat teplo / chlad přítomné v ovzduší, přičemž ho upravené převádí do vody v bazénu. Čím je vyšší okolní teplota vzduchu, tím více volné energie může tepelné čerpadlo extrahovat, a tím je i vyšší účinnost. Při vhodných podmínkách zaplatíte okolo 15% tepla, tj 85% tepla je zdarma. Prosíme, podívejte se na nákres níže, který uvádí různé podmínky okolního vzduchu spolu s jeho následnou výkonností.

Výkonnost tepelného čerpadla roste s rostoucí teplotou vzduchu okolí.

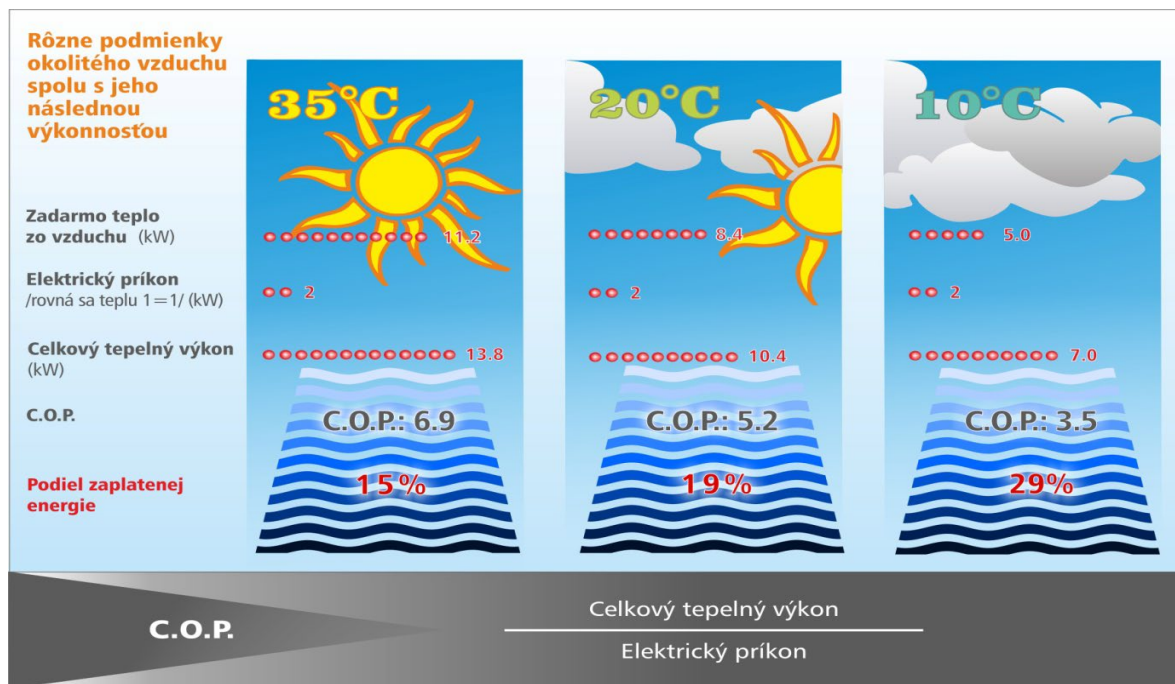
Dosažení požadované teploty v bazénu může trvat i několik dní. Délka tohoto období závisí na bilanci tepelných ztrát bazénu a zisků TČ.

Vzorové činitele tepelných ztrát: špatná konstrukce bazénu, použité materiály, nepoužívání krytu vodní hladiny, vztah teploty vzduchu - vody, doplňování nové vody, filtrace apod.

Vzorové činitele tepelných zisků: sluneční intenzita, orientace bazénu na jih, vztah teploty vzduchu - vody a pod.

Abyste předešli tepelným ztrátám tehdy, když se bazén nepoužívá, doporučuje se používat kryt na bazén.

Za ideální teplotu vody pro venkovní bazény se považuje voda o teplotě mezi 27 ° a 32 ° C. Toto se může lišit na základě určitých požadavků uživatele. Při zvolení požadované teploty vzduchu vyšší než 32 ° C si zkontrolujte vlastnosti materiálu součástí vašeho bazénu. Vysoká teplota vody může poškodit tyto materiály a může přispět k tvorbě řas. Výrobce, distributor a prodejce nenesou žádnou odpovědnost vyplývající z nesprávného používání tepelného čerpadla.



1.2 Obsah balení

Jednotka byla doručena v kartonové krabici na dřevěné paletě. Nepřebírejte zásilku, pokud je krabice porušena nebo zničena. Pokud je zásilka bez poškození, prosíme vybalte jednotku a zkontrolujte obsah balení. Balení obsahuje následující části:

1. tepelné čerpadlo - jeden kompaktní kus. Prosíme, přečtěte si část 3.4 Popis základních částí, abyste viděli jako tepelné čerpadlo vypadá
2. tuto Montážní a uživatelskou příručku
3. čtyři gumové silentbloky

1.3 Informace o likvidaci odpadu

Pokud používáte tepelné čerpadlo v evropských zemích, musíte dodržovat následující instrukce:

LIKVIDACE: Nelikvidujte tento výrobek jako netříděný komunální odpad. Je zakázáno likvidovat toto tepelné čerpadlo jako domovní odpad / odpad z domácnosti. Je zakázáno vyvázet toto zařízení do lesů nebo přírodního prostředí. Může to vést ke znečištění půdy. Odvoz takového odpadu musí být řešen individuálně.

MOŽNOSTI LIKVIDACE:

1. Obce vytvořily systém sběru odpadu, ve kterém se může likvidovat i elektronický odpad.
2. Při koupi nového výrobku může prodejce nebo výrobce převzít staré zařízení bez účtování poplatku za likvidaci.

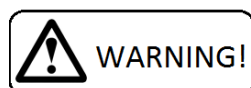


3. Staré zařízení může obsahovat hodnotné materiály, které mohou být prodány obchodníkům do sběrných surovin.
4. Obalové materiály jako je kartonová krabice nebo plasty / bublinková fólie / mohou být recyklovány.

2. BEZPEČNOSTNÍ OPATŘENÍ

Je nutné postupovat podle instrukcí uvedených v této Montážní a uživatelské příručce a místních předpisů ve vaší zemi, které regulují montáž a používání tohoto přístroje. Nesprávné, nevhodné používání nebo používání v rozporu s touto montážními a uživatelskou příručkou může vést ke zranění nebo poškození majetku a povede k zániku záruky. Aby se předešlo zranění nebo poškození majetku, musí se dodržovat následující instrukce:

2.1 Elektrická bezpečnost



- Zařízení funguje s elektrickým proudem, který může být nebezpečný.
- Jedině kvalifikovaná osoba s elektro-technickou kvalifikací může obsluhovat jednotku.
- Nebezpečí elektrického šoku.
- Nepřekračujte požadovanou výšku zdroje proudu.
- Nezapínejte zařízení, které vykazuje znaky možného poškození jako je například poškozený obal, poškozený nebo jinak zničený rám, příp. kryt jednotky, viditelný kouř, zápach apod.
- Je nezbytné použít vhodný proudový chránič (RCD) k propojení tepelného čerpadla a zajištění zdroje proudu.
- Neobsluhujte zařízení s mokřýma rukama.
- Nečistěte zařízení vodou.
- Před čištěním zařízení vypněte jistič v rozvodné skříni.
- Montáž, servis a opravy musí být provedeny kvalifikovaným technikem.
- Pokud nebudete zařízení používat delší dobu, doporučujeme vypnout jistič v rozvodné skříni.
- Jednotka musí být instalována ve svislé poloze, aby se zabránilo vstupu kondenzátu do elektrické části jednotky.
- Je zakázáno umisťovat jednotku v blízkosti zařízení, které mohou způsobit elektrické nebo frekvenční rušení, jako jsou svařovací stroje, motory nebo rotory, WIFI / LAN směrovače nebo zesilovače.
- Je zakázáno měnit elektrickou instalaci zařízení. Je stejně zakázáno měnit jakoukoliv jinou část nebo funkčnost zařízení.

2.2 Bezpečnostné opatrenia pri používaní



Nezakrývejte ani neblokujte sací nebo vypouštěcí otvory / ventilátory a kryty výparníku. Je zakázáno blokovat nebo zakrývat sací nebo vypouštěcí otvory oblečením, ručníky, nádobami, kanoe, stromy apod. Takové jednání povede ke snížení potřebného proudění vzduchu, což může následně vést ke ztrátě výkonnosti tepelného čerpadla a nakonec přehřátí tepelného čerpadla a jeho následnému automatickému bezpečnostnímu vypnutí, nesprávnému fungování, nefunkčnosti nebo poškození. Zejména během období kvetení se doporučuje, aby se žebra výparníku udržovali čisté.

- Nevylézejte nebo nesedejte na jednotku.
- Nepokládejte žádné předměty na vrch jednotky (např. Krabice, vázy s květinami apod.).
- Nestříkejte žádné hořlavé látky na zařízení, protože to může vést ke vzniku požáru.
- Nečistěte zařízení agresivními čistícími prostředky, což může vést k poškození nebo deformaci jednotky.
- Při čištění plastových částí nepoužívejte žádné čistící prostředky, které nejsou vhodné k čištění plastových povrchů (čistící prostředky z domácnosti, rozpouštědla, bělidla, benzeny, ředidla, abrazivní čistící prášky, metylhydroxybenzén, chemické čističe). Jednoduše jen setřete kryt tepelného čerpadla jemnou textilií nebo houbou.
- Nikdy nevsunujte nebo nezatlačujte žádné předměty do jakékoli hadice nebo otvoru.

- *Kryt je vyroben z kovu. V blízkosti této jednotky nemanipulujte se zapálenou cigaretou, cigaretovými nedopalky, nebo jakýmkoli druhem ohně.*
- *Používejte zařízení výhradně k účelu, pro který bylo vyrobeno, tak jak je popsáno v instrukční příručce. Nepoužívejte části, které nejsou doporučeny.*
- *Nikdy neblokuje otvory výrobku pro vzduch. Chraňte otvory pro vzduch před jejich ucpáním různými částicemi z prostředí.*
- *Nepijte nebo jinak nepoužívejte kondenzát, který byl odsátý jednotkou. Nevracejte vodu zpět do bazénu. Voda může být kontaminována bakteriemi.*
- *Nedovoluje se, aby děti obsluhovaly, dotýkaly se nebo se hráli s jednotkou.*
- *Není dovoleno, aby děti manipulovaly s obalem, plastovou / bublinkovou fólií. Riziko udušení!*
- *Předcházejte tomu, aby se děti zranily nebo si ublížily na základě jejich manipulace s jednotkou, její částmi nebo jejích obalem. Malé části, jako např. šrouby mohou být dětmi spolknuty a způsobit újmu na zdraví.*
- *Nenechávejte děti bez dozoru v nebo u bazénu.*
- *Umístění tepelného čerpadla musí být v souladu s normou ČSN 33 2000-7-702, tj musí být umístěno nejméně 3,5 m od vnějšího okraje bazénu.*
- *Aby bylo zajištěno ohřívání / chlazení bazénu pomocí tepelného čerpadla, musí fungovat filtrační čerpadlo, přičemž voda musí protékat přes výměník tepla.*
- *Nikdy nezapínejte tepelné čerpadlo bez vody nebo pokud nepracuje filtrační zařízení.*
- *Chraňte tepelné čerpadlo před mrazem. Odstraňte vodu z filtrace a z výměníku tepla vody tepelného čerpadla a připravte výrobek na přezimování.*
- *Při nízké teplotě okolí (pod 10 ° C) a při vysoké relativní vlhkosti vzduchu (např. Po dešti, během noci apod.), Může výparník zamrznout. Tepelné čerpadlo se automaticky samo odmrazí. Jeho výkon a funkčnost nejsou ovlivněny, ale jeho výkonnost se sníží.*
- *Výrobce nenese žádnou odpovědnost za poškození způsobené nevhodným výběrem tepelného čerpadla, jeho montáží nebo použitím.*
- *Kontejnery netlakujte výměník tepla vody na více než 0,25 MPa (2,5 baru). Tlakem 0,2 MPa (2 bary) se výměník tepla vody může nenapravitelně poškodit. Je doporučeno osadit před výměník tepla pojistný ventil s vypouštěcím tlakem 0,25MPa (2,5 baru).*
- *Nepouštějte do výměníku tepla vodu s vyšší teplotou než 45 ° C. Teplota vody nad 60 ° C nenapravitelně poškodí výměník tepla.*

2.3 Manipulační bezpečnostní opatření



- *Nechte jednotku ve vertikální kolmé poloze po dobu nejméně 2 hodin před její montáží.*
- *Přeprava v poloze vleže nebo převrácení zařízení může poškodit kompresor, což může vést k nesprávnému fungování jednotky, její nefunkčnosti nebo poškození a povede k zániku záruky.*
- *Se zařízením je potřeba třeba manipulovat opatrně a se zvláštní pozorností tak, aby se předešlo mechanickému poškození.*
- *Je zakázáno vyvíjet jakoukoliv nevhodnou mechanickou sílu na jednotku, což může způsobit mechanické poškození zařízení.*
- *Je zakázáno pustit zařízení volně na zem nebo jakýkoli pevný povrch, které může vést k tvrdému dopadu zařízení.*
- *Prosíme, abyste vyrozuměli svého prodejce nebo distributora v případě, že byla doručena jednotka poškozena. Může se zdát, že jednotka na začátku funguje bez problémů, ale malé poškození může způsobit, že jednotka v krátkém čase přestane správně fungovat. V takovém případě musí být jednotka prohlédnuta a její další používání musí být schváleny prodávajícím.*
- *Prosíme, abyste svého prodejce nebo distributora uvědomily v případě, že hned po montáži zjistíte, že jednotka nepracuje správně.*
- *V případě, že jednotka nepracuje správně na základě nesprávného nakládání s ní nebo mechanického poškození (tvrdý dopad, náraz, pád apod.) Si výrobce vyhrazuje právo na zvážení pokračování platnosti záruky.*

1. Varování



a. Značka VAROVÁNÍ označuje nebezpečí. Upozorňuje na procedury, provoz, nebo podobně, které, není-li správně provedena nebo nedodržena může mít za následek zranění nebo zranění třetí osobě. Tyto příznaky jsou vzácné, ale jsou nesmírně důležité.

	a. Tepelné čerpadlo udržujte mimo zdroj ohně.
	b. Musí být umístěn v dobře větraném prostoru, vnitřní nebo uzavřený prostor není povolen.
	c. Opravu a likvidaci musí provádět vyškolený servisní personál
	d. Před svařováním zcela vysajte. Svařování smí provádět pouze odborný personál v servisním středisku.

2. Pozor

- Před instalací, použitím a údržbou si prosím přečtete následující pokyny.
- Instalaci smí provádět pouze odborný personál v souladu s touto příručkou.
- Po instalaci musí být provedena zkouška těsnosti.
- Pokud je nutná oprava, obraťte se na nejbližší servisní středisko. Proces opravy musí být přísně v souladu s příručkou. Veškeré opravy prováděné neprofesionální osobou jsou zakázány.
- Nastavte správnou teplotu, abyste získali příjemnou teplotu vody, aby nedošlo k přehřátí nebo podchlazení.
- Neskladujte látky, které blokují proudění vzduchu v blízkosti vstupního nebo výstupního prostoru, jinak bude účinnost ohříváče snížena nebo dokonce zastavena.
- Nepoužívejte ani neskladujte hořlavé plyny nebo kapaliny, jako jsou ředidla, barvy a palivo, aby nedošlo k požáru.
- Aby se optimalizoval účinek ohřevu, nainstalujte mezi potrubí mezi bazénem a ohříváčem izolaci na

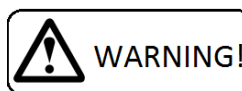
ochranu před teplem a na bazén použijte doporučený kryt.

- i. Připojovací potrubí bazénu a ohřivače by měly být ≤ 10 m.

3. Bezpečnost

- a) Udržujte hlavní vypínač napájení daleko od dětí.
b) Pokud během provozu dojde k přerušení napájení a později je napájení obnoveno, ohřivač se spustí.
c) Při blesku a bouři vypněte hlavní zdroj napájení, abyste předešli poškození stroje způsobenému bleskem;
d) Veškeré opravy by měly být prováděny v oblasti s dobrým větráním. Během kontroly je zakázán zdroj zapalování.
e) Před údržbou nebo opravou tepelných čerpadel s plynem R32 musí být provedena bezpečnostní inspekce, aby se minimalizovalo riziko.
f) Pokud během instalace uniká plyn R32, je nutné okamžitě zastavit všechny činnosti a zavolat servisní středisko.

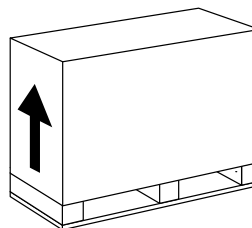
2.4 Opatření pro manipulaci



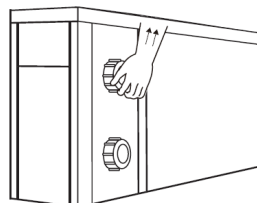
- Před instalací nechte kondenzační jednotku ve svislé poloze nejméně 2 hodiny.
- Přeprava v klidové poloze nebo převrácení zařízení může poškodit kompresor, což má za následek nesprávnou funkci, selhání nebo poškození jednotky a povede ke ztrátě záruky.
- Se zařízením musí být zacházeno opatrně a se zvláštní pozorností, aby nedošlo k mechanickému poškození.
- Je zakázáno vyvíjet na jednotku jakoukoli nevhodnou mechanickou sílu. To může způsobit mechanické poškození zařízení.
- Je zakázáno nechat zařízení volně padat na zem nebo na jakýkoli pevný povrch, což má za následek tvrdý náraz.
- Pokud máte podezření, že jednotka byla poškozena, informujte o tom svého prodejce nebo distributora. Zdá se, že jednotka na začátku funguje dobře, ale malé poškození může způsobit, že se jednotka v krátkém čase dostane mimo provoz. V takovém případě musí být jednotka zkontrolována a schválena pro další použití vaším prodejcem.
- Pokud máte podezření, že jednotka nefunguje v perfektním stavu, informujte o tom svého prodejce nebo distributora.
- V případě poruchy zařízení způsobené nesprávnou manipulací nebo mechanickým poškozením (náraz, úder, pád atd.) Si výrobce vyhrazuje právo posoudit kontinuitu záruky.

2.5 Přeprava

- a. Vždy mějte ve svislé poloze



- b. Nezvedejte za vodní šroubení
(Pokud ano, titanový výměník uvnitř tepelného čerpadla se může poškodit)



3. Technická specifikace

3.1 Technická data

Model	HP1000 GREEN	HP1400 GREEN	HP1700 GREEN
Venkovní podmínky: A 27°C; vstupní bazénová voda: W 26°C.			
Tepelný výkon (kW)	9.2	12.3	16.2
El. příkon (kW)	1.52	2.05	2.7
Koeficient účinnosti topení (C.O.P.)	6.05	6.0	6.01
Venkovní podmínky: A 15°C; vstupní bazénová voda: W 26°C.			
Tepelný výkon (kW)	6.4	8.57	11.3
El. příkon (kW)	1.4	1.8	2.4
Koeficient účinnosti topení (C.O.P.)	4.7	4.7	4.72
Zdroj napájení	220-240V / 50Hz		
Max el. příkon (kW)	2.2	2.65	3.6
Jmenovitý proud (A)	10.3	12.4	16.4
Nastavitelné rozpětí pro ohřev	15°C~40°C		
Provozní teplota – vzduch (°C)	-5°C~40°C		
chladivo	R32		
Tepelný výměník	Titanový – Twisted		
Doporučený průtok vody (m ³ /h)	4	5.3	7.1
Čistě rozměr ŠxVxH (mm)	910x360x620	1000x385x665	
Připojení vody (mm)	50 DN PVC		
Čistá hmotnost (kg)	39	49	56
Hladina akustického hluku 1m dB(A)	46	52	54

* Výrobce si vyhrazuje právo na změnu parametrů bez předchozího upozornění.

** V případě zimního modulu je nainstalována nemrznoucí kapalina nebo ochrana proti mrazu ve výměníku tepla. Chladicí okruh je naplněn chladivem R32.

Chladivo R32 se také nazývá HFC-32 nebo difluórmethán. R32 je molekula používána jako chladivo, která má nulový potenciál poškození ozonem (ODP).

R32 s indexem potenciálu globálního oteplování (GWP) 675-násobkem indexu oxidu uhličitého, vztaženo na 100-letý časový rámec, a je klasifikován jako A2L - mírně hořlavý podle ASHRAE.

Výkon čerpadel je určen pro privátní plavecké bazény s krytou vodní hladinou.

Hlučnost v 1, 4 a 10m odpovídá normám EN ISO 3741 and EN ISO 354

3.2 Parametry vody bazénu

Tepelné čerpadlo je určeno k ohřevu vody v bazénu. Přestože je vodní tepelný výměník vyroben z nejodolnějšího titanu, musí být pro zajištění dlouhodobé spolehlivosti tepelného čerpadla bazénová voda v souladu s příslušnými hygienickými požadavky.

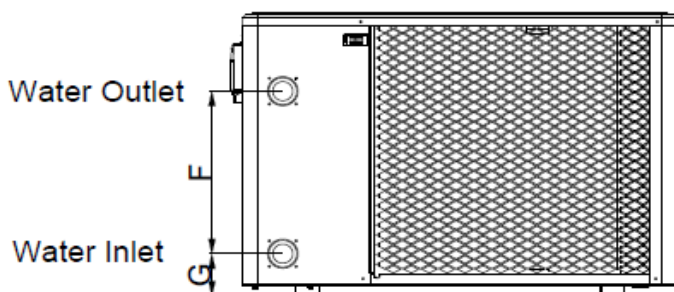
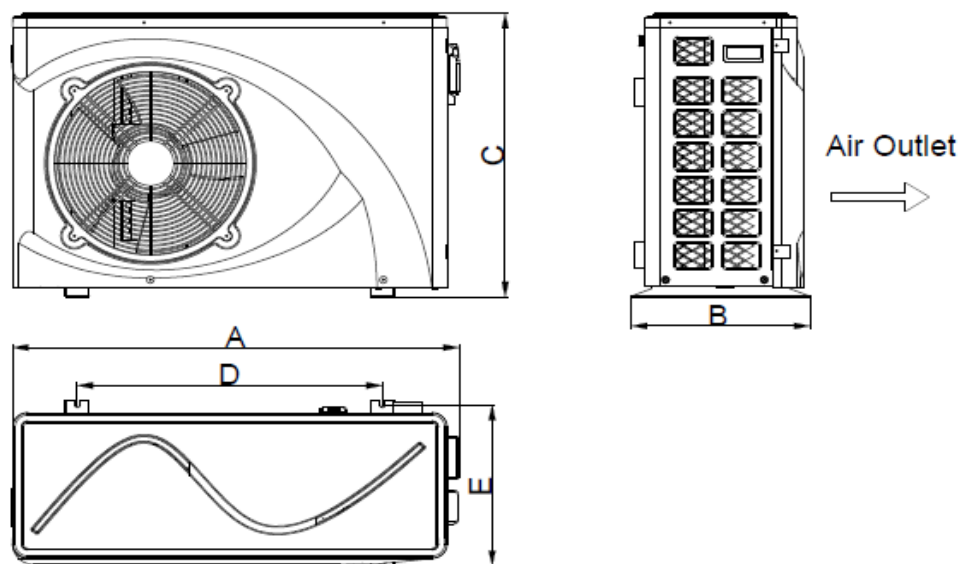
Mezní hodnoty pro provoz tepelného čerpadla jsou následující:

- hodnota pH v rozmezí 6,8 až 7,9,
- celkové množství chloru nepřesahující 3 mg / l,
- obsah soli 6% hm./hm.

Pokud máte různé hodnoty pH, chloru nebo soli, zkuste použít vhodné prostředky nebo se obraťte na stavitele bazénu, aby situaci vyřešili. Výše uvedené hodnoty jsou obecně doporučovány pro bazény.

Rovněž se doporučuje udržovat tvrdost vody na spodní hranici optimálního rozmezí, tj. Těsně nad 8 ° N.

3.3 Rozměry tepelného čerpadla

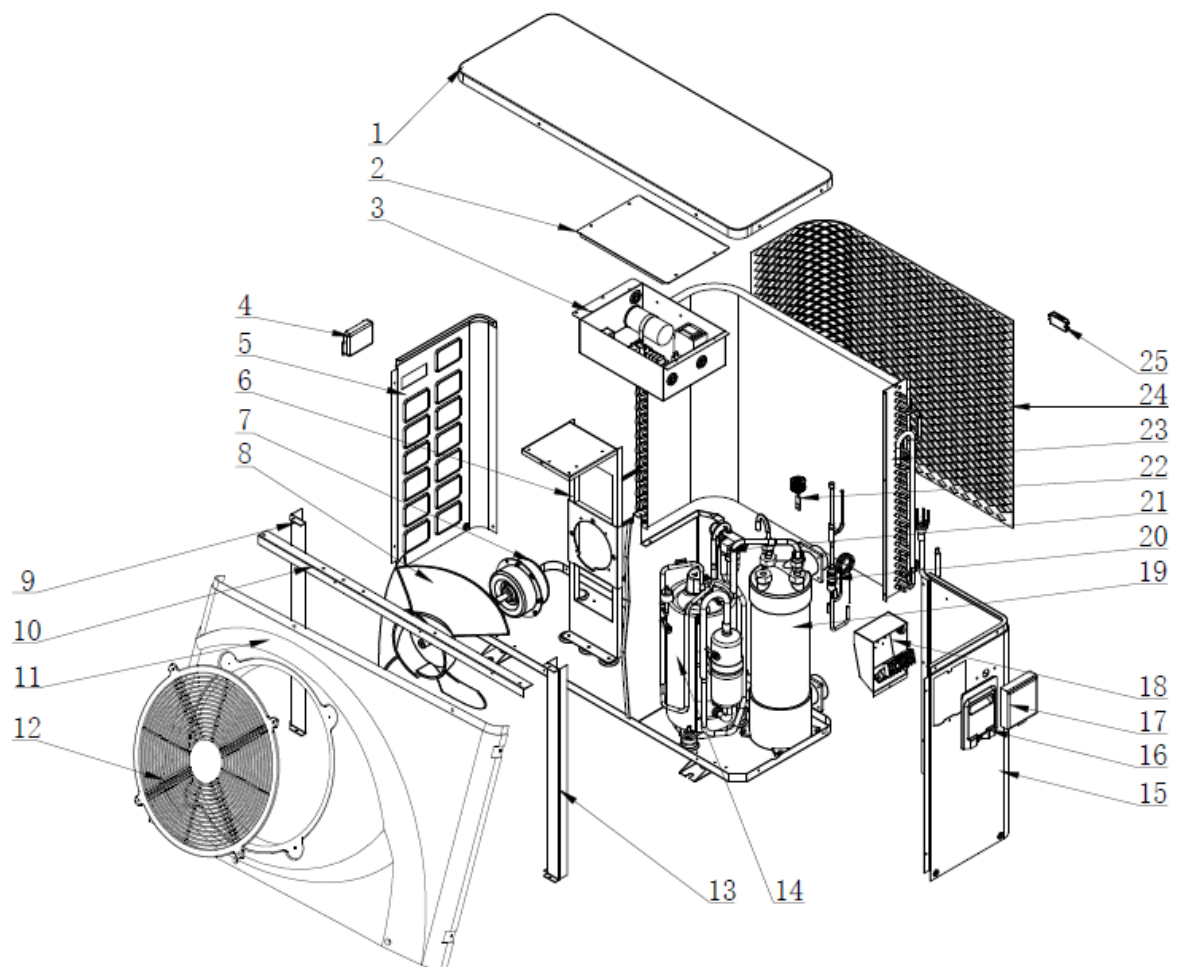


Poznámka: Ilustrace a popisy uvedené v této Instalační a uživatelské příručce nejsou závazné. Výrobce si vyhrazuje právo na opravy nebo změny bez předchozího upozornění.

Model	A	B	C	D	E	F	G
HP1000 GREEN	910	360	620	591	330	310	98
HP1400 GREEN	1000	385	665	681	355	380	98

HP1700 GREEN	1000	385	665	681	355	380	98
--------------	------	-----	-----	-----	-----	-----	----

3.4 Náhled dílů



1	Horní kryt	10	Fixační konzole 2	19	Titanový výměník
2	Kryt elektroboxu	11	Přední kryt	20	Filtr kompresoru
3	Elektrické komponenty	12	Kryt ventilátoru	21	4cestný ventil
4	Leva rukojeť	13	Fixační konzole 3	22	Průtokové čidlo
5	Levy plech	14	kompresor	23	výparník
6	Držák ventilátoru	15	Levy plech	24	Krycí síť výparníku
7	Mmotor ventilátoru	16	Pravá rukojeť	25	Čidlo venkovní teploty
8	vtule	17	Externí wifi		

9	Fixační konzole 1	18	Přípojovací box		
---	-------------------	----	-----------------	--	--

3.5 Instrukce pro instalaci

VAROVÁNÍ: Instalaci musí provést kvalifikovaný technik.

Tato část je poskytována pouze pro informační účely a musí být zkontrolována a případně upravena podle skutečných podmínek instalace.

A. Předběžné požadavky

Potřebné vybavení pro instalaci tepelného čerpadla:

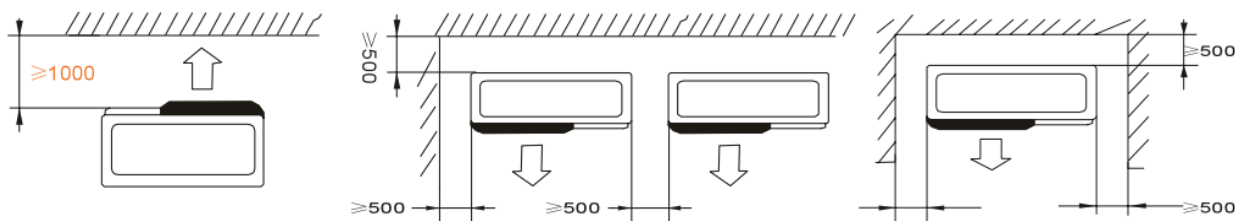
- Vhodný napájecí kabel pro napájení jednotky.
- Bypass souprava a sestava z PVC trubky, odizolovače, PVC lepidla a brusného papíru.
- Sada hmoždinky a rozpěrného šroubu pro uchycení do podlahy-betonu
- pokud je jednotka montována ve vzduchu musí být použity vhodné konzole

B. Umístění

Při výběru umístění tepelného čerpadla dodržujte následující pravidla.

1. Umístění jednotky musí být pro budoucí provoz a údržbu vhodné.
2. Musí být instalován a připevněn na rovnou betonovou podlahu. Podlaha stabilní, aby unesla hmotnost jednotky.
3. V blízkosti jednotky musí být k dispozici zařízení pro vypouštění vody, aby byla chráněna oblast, kde je nainstalována.
4. V případě potřeby lze použít nosné podložky, které unesou hmotnost jednotky.
5. Zkontrolujte, zda je jednotka v dobře větraném prostoru; výstupní otvor vzduchu není obrácen k oknům okolních budov a výstupní vzduch nemůže být vrácen. Kromě toho zajistěte kolem jednotky dostatek místa pro opravy a údržbu.
6. Jednotka nesmí být instalována na místech vystavených působení olejů, hořlavých plynů, korozivních produktů, sirných sloučenin nebo v blízkosti vysokofrekvenčních zařízení.
7. Abyste zabránili postříkání blátem, neinstalujte jednotku v blízkosti silnice nebo koleje.
8. Abyste zabránili hluku sousedů, ujistěte se, že je jednotka nainstalována v oblasti s menší citlivostí na hluk nebo v oblasti dobré zvukové izolace.
9. Uchovávejte jednotku co nejdále od dětí.
10. Instalační prostor

Unit: mm

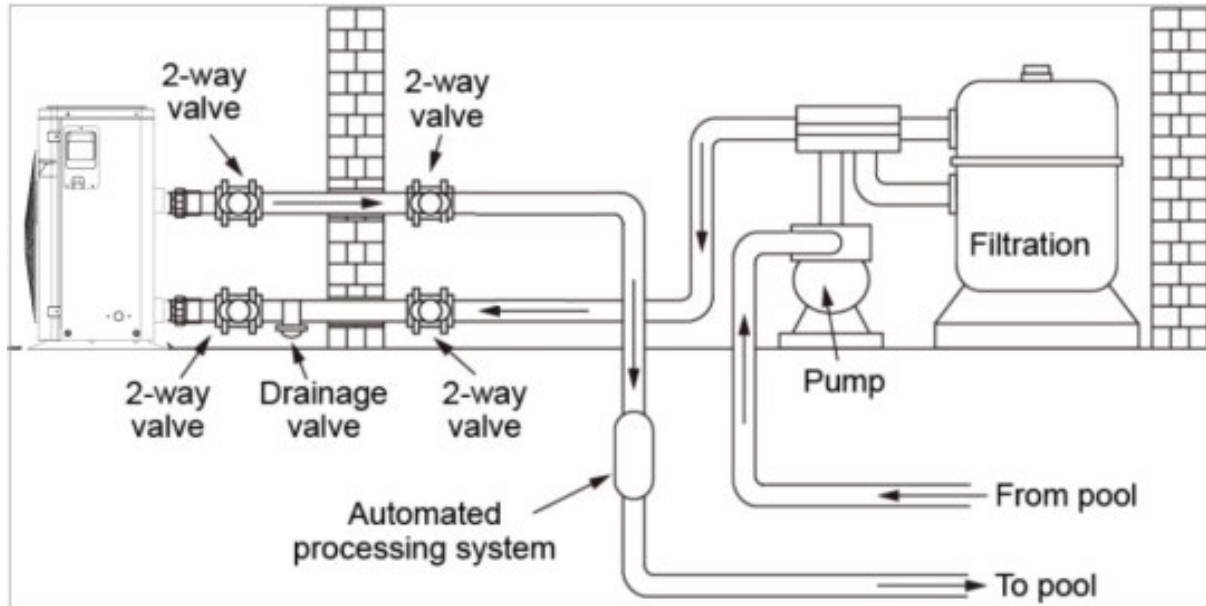


Ve vzdálenosti nejméně 2 m před tepelným čerpadlem nesmí být nic umístěno.

Po stranách a zadní straně tepelného čerpadla ponechejte alespoň 500 mm prázdného prostoru.

Na tepelné čerpadlo ani před něj nepokládejte žádné předměty!

Rozvržení instalace do bazénové technologie



3.6 Blokové schéma zapojení desky plošných spojů (PCB)

Připojte se k odpovídajícímu napájecímu zdroji, napětí by mělo odpovídat jmenovitému napětí produktů.

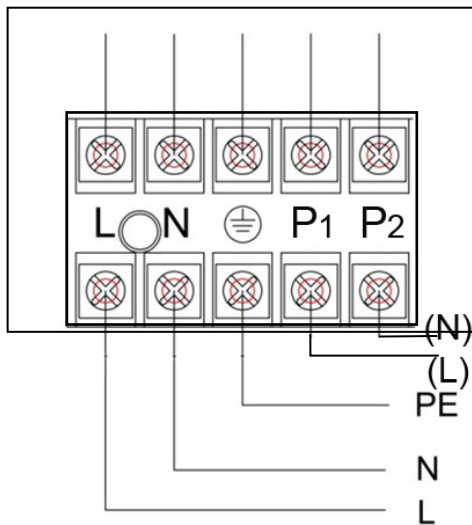
Stroj dobře uzemněte.

Zapojení musí být provedeno profesionálním technikem podle schématu zapojení.

Ochranu proti úniku nastavte podle místního kódu pro zapojení (svodový provozní proud ≤ 30 mA).

Ochranu proti úniku nastavte podle místního kódu pro zapojení (svodový provozní proud ≤ 30 mA).

Schéma elektrického zapojení - pro napájení: 230V 50 Hz



Circulating Pump
220-240VAC
50/60Hz
Power Supply:
220-240VAC
50/60Hz



Reference pro ochranu zařízení a specifikace kabelů

Model	Power Supply Wires		
	Přívod napájení	Napájecí kabel	Specification
HP1000 GREEN	220-240V/50Hz	3×2.5mm ²	C 16A
HP1400 GREEN		3×2.5mm ²	C 16A
HP1700 GREEN		3×4.0mm ²	C 20A









※ Výše uvedená data podléhají změnám bez předchozího upozornění.

Poznámka: Výše uvedená data jsou upravena pro napájecí kabel ≤ 10 m. Je-li napájecí kabel > 10 m, je nutné zvětšit průměr drátu. Signální kabel lze prodloužit maximálně na 50 m.

4. Regulace

4.1 Popis ovládacího panelu



Basic icon	Designation	Function
	Zapnutí / vypnutí napájení	Press this button briefly in other interface to return to the main interface. Press this button in the main interface to turn on/off unit.
	Režim	Krátké stisknutí přepíná režimy ohřevu a také režim rozmrazování Dlouhé stisknutí tlačítka na 5s umožní vstup do systémových parametrů. Parametry se mění šipkami nahoru a dolů. Daný parametr změníte stisknutím „M“ a nastavíte opět šipkami.
	Tlačítko nahoru	Při zapnuté jednotce stisk tohoto tlačítka zvýší nastavenou požadovanou teplotu v bazénu
	Tlačítko dolů	Při zapnuté jednotce stisk tohoto tlačítka sníží nastavenou požadovanou teplotu v bazénu
	časovač	Nastavení časovače
	HEATING mode	Pokud svítí – je aktivován mód ohřevu
	COOLING mode	Pokud svítí – je aktivován mód chlazení
	DEFROSTING mode	Pokud svítí – je aktivován mód rozmrazování

Pokud je jednotka spuštěná, a neukazuje chybové hlášení, zobrazuje vstupní teplotu bazénové vody.

Pokud je jednotka vypnutá, a neukazuje chybové hlášení, zobrazuje aktuální čas.

4.2 Provozní instrukce



Aktivovaný časovač

Krátkým stisknutím tohoto tlačítka v hlavním rozhraní vstoupíte do nastavení času zapnutí časovače. Čtyři digitální pole blikají současně a indikátor časovače zapnutí bliká. Opětovným stisknutím tohoto tlačítka vstoupíte do nastavení hodin se zapnutým časovačem. Když hodinová část digitálních číslic bliká, stiskněte tlačítko NAHORU nebo DOLŮ pro numerické nastavení; Dalším stisknutím tohoto tlačítka vstoupíte do nastavení minut. Když bliká minutová část digitálních číslic, stiskněte tlačítko NAHORU nebo DOLŮ pro numerické nastavení. Stisknutím tohoto tlačítka nebo tlačítka ZAPNUTO / VYPNUTO opustíte program po dokončení.



Deaktivovaný časovač

Krátkým stisknutím tohoto tlačítka v hlavním rozhraní vstoupíte do nastavení času vypnutí časovače. Čtyři digitální pole blikají současně a bliká indikátor vypnutí časovače. Opětovným stisknutím tohoto tlačítka vstoupíte do nastavení hodin v nastavení časovače VYPNUTO. Když hodinová část digitálních číslic bliká, stiskněte tlačítko NAHORU nebo DOLŮ pro numerické nastavení; Dalším stisknutím tohoto tlačítka vstoupíte do nastavení minut. Když bliká minutová část digitálních číslic bliká, stiskněte tlačítko NAHORU nebo DOLŮ pro numerické nastavení. Stisknutím tohoto tlačítka nebo tlačítka ZAPNUTO / VYPNUTO opustíte program po dokončení.



tlačítko hodiny

Stisknutím tohoto tlačítka na hlavním rozhraní vstoupíte do nastavení hodin. Čtyři digitální pole blikají současně. Indikátor hodin bliká. Dalším stisknutím tohoto tlačítka vstoupíte do nastavení hodin aktuálního času. Digitální číslice bliká. Stisknutím tlačítka NAHORU nebo DOLŮ provedte numerické nastavení. Stisknutím tohoto tlačítka nebo tlačítka ZAPNUTO / VYPNUTO opustíte program po dokončení.

Při nastavování času časování stisknutím tohoto tlačítka zrušíte časování a vrátíte se do hlavního rozhraní. Příslušný indikátor časování bude vypnutý.

4.3 Systémové parametry


A: zkontrolujte současnou teplotu vzduchu a vody

B: zkontrolujte systémové parametry.


Systémové parametry:

kód	zobr. na displeji	vysvetlenie	rozsah	predvole- né	poznám- ky
0	0	Funkcia pamäte	0 (N/A) /1 (A)	1	nastaviteľ né
1	1	Denný cyklus	0 (N/A) /1 (A)	1	nastaviteľ né
2	2	Teplotný rozsah X	2-10°C(35.6°F-50°F)	3	nastaviteľ né
3	3	Teplotný rozsah Y	0-3°C (32°F -37.4°F)	0	nastaviteľ né
4	4	Dĺžka rozmrazovania	30-90Min	40Min	nastaviteľ né
5	5	Teplota pre spustenie rozmrazovania	-30°C -0°C (-22°F -32°F)	-1°C (30.2°F)	nastaviteľ né
6	6	Teplota pre vypnutie rozmrazovania	2-30°C (35.6°F -86°F)	15°C (59°F)	nastaviteľ né
7	7	Čas pre vypnutie rozmrazovania	1-12Min	8Min	nastaviteľ né
8	8	Tepelná ochrana výtlaku kompresora	90-120°C (194°F -248°F)	110°C (230°F)	nastaviteľ né
9	9	Maximálna nastaviteľná teplota vody	40-65°C (104°F -149°F)	40°C (104°F)	nastaviteľ né
A	A	Režim obehového čerpadla	0 (špeciálny) /1 (bežný)	1	nastaviteľ né
B	b	Dobeh čerpadla po dosiahnutí teploty	3-20MIN	15	nastaviteľ né
C	c	Sekundárna ochrana proti mrazu	0 (TČ) /1 (elektroohrev)	1	Invalid
D	d	Režim čerpadla	0 (chladenie) 1 (kúrenie&chladenie) 2 (chladenie)	1	nastaviteľ né
E	E	Čidlo vysokého tlaku	0: upozornenie pri zopnutí	1	nastaviteľ né

			1: upozornenie pri rozopnutí 2: vypnuté		
F	F	Čidlo nízkeho tlaku	0: upozornenie pri zopnutí 1: upozornenie pri rozopnutí 2: vypnuté	2	nastaviteľné
G	G	Čidlo vodného prietoku (prietokový snímač)	0: uzavrie pri chybnom prietoku 1: otvorí pri chybnom prietoku 2: vypnuté	1	nastaviteľné
H	H	Núdzový vypínač	1: aktivované 2: vypnuté	1	nastaviteľné
I	I	Ochrana proti prehriatiu elektroohrevom	1: upozornenie pri otvorení 2: vypnuté	2	nastaviteľné
J	J	Časový interval nastavenia otvorenia EEV ventilu	20-90s	30s	nastaviteľné
K	K	Cieľové nastavenie prehriatia	-8°C ~15°C (-14°F ~27°F)	2°C (4°F)	nastaviteľné
L	L	Prípustná teplota na výtlaku kompresora pre zmenu pozície EEV ventilu	60°C ~115°C (140°F ~239°F)	100°C (212°F)	nastaviteľné
M	M	EEV pozícia pri rozmrazovaní	2~45	40	Skutočná hodnota=10* zobrazená hodnota
N	N	EEV min. pozícia	6~15	6	Skutočná hodnota=10* zobrazená hodnota
O	O	EEV režim	0(Manuálne)/1(Automaticky)	1	nastaviteľné

P		Pozícia EEV pri manuálnom nastavení	2~45	30	Skutočná hodnota=10* zobrazená hodnota
---	---	-------------------------------------	------	----	---

4.4 Prevádzkové parametre

Súčasným stlačením tlačidla „M“ a  (šípka hore) po dobu dlhšiu ako 5 sekúnd pri zapnutom tepelnom čerpadle /aktívnom stave/ sa na displeji zobrazia prevádzkové parametre 1-8.

Skontrolujte nastavenie prevádzkových parametrov.

kód	vysvetlenie	rozsah	poznámky
1	Teplota vstupnej vody	-9~99°C (16°F - 210°F)	namerané
2	Teplota výstupnej vody	-9~99°C (16°F - 210°F)	namerané
3	Teplota na výparníku	-9~99°C (16°F - 210°F)	namerané
4	Teplota na výtlaku kompresora	0~125°C (0-257°F)	namerané
5	Teplota okolitého vzduchu	-9~99°C (16°F - 210°F)	namerané
6	Teplota na sacej trubke	-9~99°C (16°F - 210°F)	namerané
7	Teplota na vodnom výmenníku	-9~99°C (16°F - 210°F)	namerané
8	Nastavenie EEV ventilu	0~48	Skutočná hodnota=10* Zobrazená hodnota

5. ŘEŠENÍ PROBLÉMŮ

5.1 Průvodce opravou



VAROVÁNÍ:

- a) Pokud je nutná oprava nebo šrot, kontaktujte pls autorizované servisní středisko v okolí.
- b) Požadavky na servisní personál
- c) Každá osoba, která se podílí na práci na chladicím okruhu nebo na jeho vstupu do chladicího okruhu, by měla být držitelem aktuálního platného certifikátu orgánu pro posuzování akreditovaného v daném odvětví, který schvaluje svou způsobilost k bezpečnému zacházení s chladivý v souladu se specifikací posuzování uznávanou v daném odvětví.
- d) Nepokoušejte se na zařízení pracovat sami. Nesprávný provoz může způsobit nebezpečí.
- e) Při nabíjení údržby plynu a zařízení R32 přísně dodržujte požadavky výrobce. Tato kapitola se zaměřuje na zvláštní požadavky na údržbu tepelného čerpadla bazénu s plynem R32. Podrobný postup údržby naleznete v technické servisní příručce.
- f) Před svařováním zcela vysajte. Svařování smí provádět pouze odborný personál v servisním středisku.

5.2 Řešení problémů

Ochranný / chybový Code	popis	Návrh řešení
P3	Chyba čidla na vstupu do výměníku	Zkontrolujte připojení, případně vyměňte čidlo.
P4	Chyba čidla na výstupu z výměníku	Zkontrolujte připojení, případně vyměňte čidlo.
P1	Chyba čidla na výparníku	Zkontrolujte připojení, případně vyměňte čidlo.
P7	Chyba čidla okolního vzduchu	Zkontrolujte připojení, případně vyměňte čidlo.
P2	Chyba čidla na výstupu z kompresoru	Zkontrolujte připojení, případně vyměňte čidlo.

E4	Porucha vysokého tlaku systému	<ol style="list-style-type: none"> 1. Zjistěte teplotu vody na vstupu / výstupu. 2. Vyčistěte vodní výměník nebo vodní filtr. 3. Vyměňte vysokotlaký spínač.
PL	Chyba průtokového čidla / nízký průtok	Zkontrolujte připojení, případně vyměňte čidlo.
P6	Nadměrný teplotní rozdíl mezi vstupem a výstupem vody	Zkontrolujte, zda průtok vody splňuje požadavky na typový štítek.
E3	Ochrana proti vysoké teplotě plynu na výstupu z kompresoru	<ol style="list-style-type: none"> 1. Zkontrolujte, zda nedochází k úniku chladiva v systému. Pokud chladivo uniká, opravte místo úniku a znovu jej vysajte. Potom doplňte chladivo podle typu a hmotnosti chladiva na typovém štítku. 2. Vyměňte snímač teploty výfukových plynů. 3. Vyměňte řídicí desku plošných spojů.
P8	Nadměrně nízká teplota výstupu vody při chlazení	Není třeba se zabývat, je to ochranná funkce
PC	Zimní ochrana proti mrazu 1. úrovně	Není třeba se zabývat, je to ochranná funkce
E8	Chyba komunikace	<p>(K dispozici pouze pro dálkový ovladač)</p> <ol style="list-style-type: none"> 1. Zkontrolujte, zda je komunikační kabel mezi displejem a deskou plošných spojů v pořádku. 2. Drát v případě potřeby vyměňte nebo opravte. <p>Zkontrolujte desku plošných spojů nebo displej. Pokud je poškozený, vyměňte odpovídající díl.</p>

Poznámka: Pokud nastanou následující podmínky, okamžitě zastavte stroj a okamžitě vypněte napájení, poté kontaktujte svého prodejce:

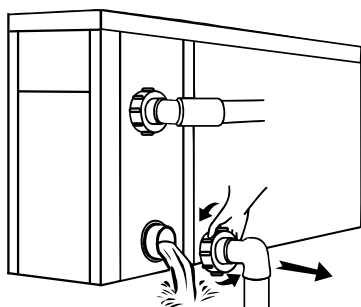
1. Nepřesná akce spínače.
2. Pojistka je často poškozená nebo došlo k přeskočení jističe úniku. ÚDRŽBA A ZÁRUKA

5.3 Údržba



Před čištěním, prohlídkou a opravou musí být napájení topného tělesa vypnuto „ODŘÍZNUTÉ“

1. V zimní sezóně, kdy se nekoupete:
 - a. Přerušete napájení, abyste zabránili poškození stroje.
 - b. Vypusťte vodu ze stroje.



!!Důležité:

Odšroubujte vodní potrubí, aby voda vytékala.

Pokud voda v stroji v zimním období zamrzne, může dojít k poškození titanového výměníku tepla.

- c. Pokud se stroj nepoužívá, zakryjte jej.
2. Tento stroj prosím čistěte domácími čisticími prostředky nebo čistou vodou, NIKDY nepoužívejte benzín, ředidla nebo jiné podobné palivo.
3. Pravidelně kontrolujte šrouby, kabely a připojení.
4. Pokud je nutná oprava nebo recyklace, obraťte se na autorizované servisní středisko v okolí.
5. Nepokoušejte se na zařízení pracovat sami. Nesprávný provoz může způsobit nebezpečí.
6. V případě nebezpečí musí být před údržbou nebo opravou tepelných čerpadel s plynem R32 provedena bezpečnostní inspekce.

5.4 Záruka

Na vaše tepelné čerpadlo se vztahuje záruka 2 roky. Konkrétní podmínky této záruky, pokud jde o záruční dobu a předmět, naleznete v místních předpisech / nebo dohodách s distributorem, prodejcem nebo instalačním technikem. Jakékoli jednání vedoucí k poškození tepelného čerpadla, majetku nebo jiným škodám způsobeným nesprávným používáním tohoto produktu nebo v rozporu s touto instalační a uživatelskou příručkou je vyloučeno ze záruky.

Dodavatel:



MICROWELL, spol. s r.o.
SNP 2018/42, 927 01 Šaľa, Slovakia



Distribuce Microwell CZ, s.r.o.



Bohunická 493/81, Brno
tel.: +420 608 855 364

e-mail: infocz@microwell.cz

www.bazenoveodvlhcovace.cz

